

# 华用科技工业相机使用说明

## 1、相机说明：

### 1.1、HG/HE/HV 系列 GIGE 工业相机

HG/HE/HV 系列工业相机是华用科技 2011 年推出的工业相机，产品系列丰富，稳定性和可靠性高，传输距离远，实时性高，性价比极具优势。经过几年的市场验证，赢得用户信赖。

### 1.2、工作环境要求

- 供电要求      DC12V (±3V)
- 功率            额定: <3W (@12V)
- 工作温度      0°C - 50°C
- 储存温度      -10°C - 70°C
- 符合标准      CE, FCC class B,RoHS(2011/65/EU)

### 1.3、性能特点

- 高速输出，可达 120MB/s
- 采用高性能 CCD 或 CMOS 感光芯片，高灵敏度
- 宽动态范围，低噪声
- 高可靠性，高稳定性，适合各种复杂环境
- 可控电子快门，全局或行曝光，闪光灯控制输出
- 外触发输入，软件触发
- 支持中英文 Win2000、WinXP、Win7 等操作系统
- 提供开发工具 SDK，方便用户做二次开发
- 使用简单易懂，一键式驱动、SDK 安装包和使用
- 兼容 LABVIEW, HALCON, MIL. OPENCV 等常用机器视觉开发软件
- 全铝合金外壳，坚固耐用，体积小
- 可根据客户要求定制

## 2、相机尺寸图

### 2.1、36x36 尺寸图：

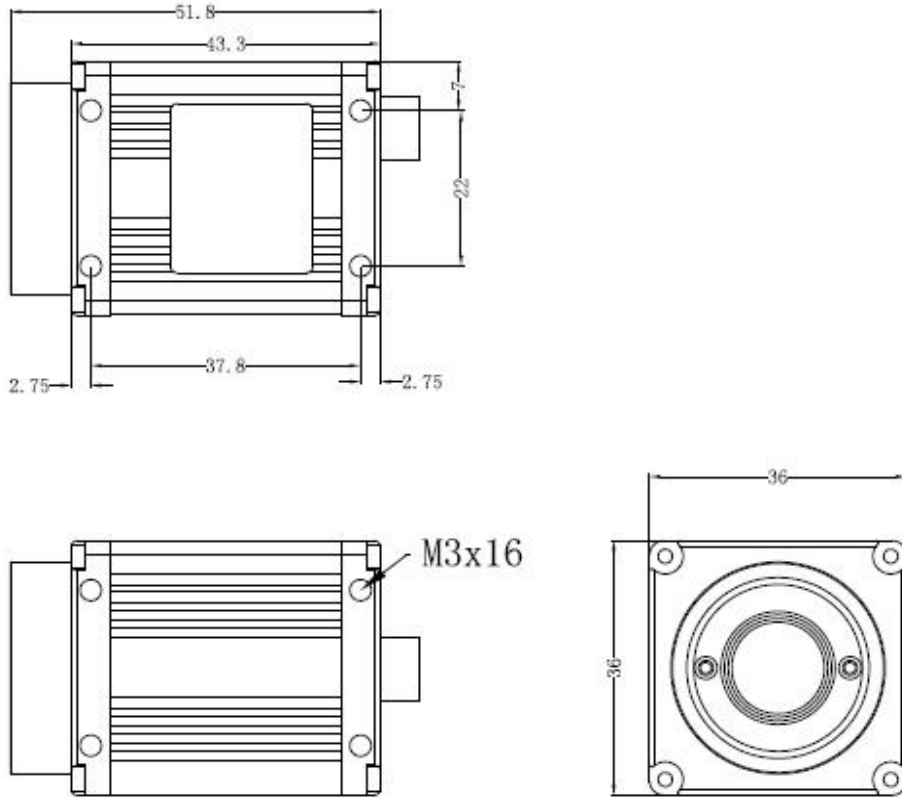


图 1

2.2、32x33 尺寸图:

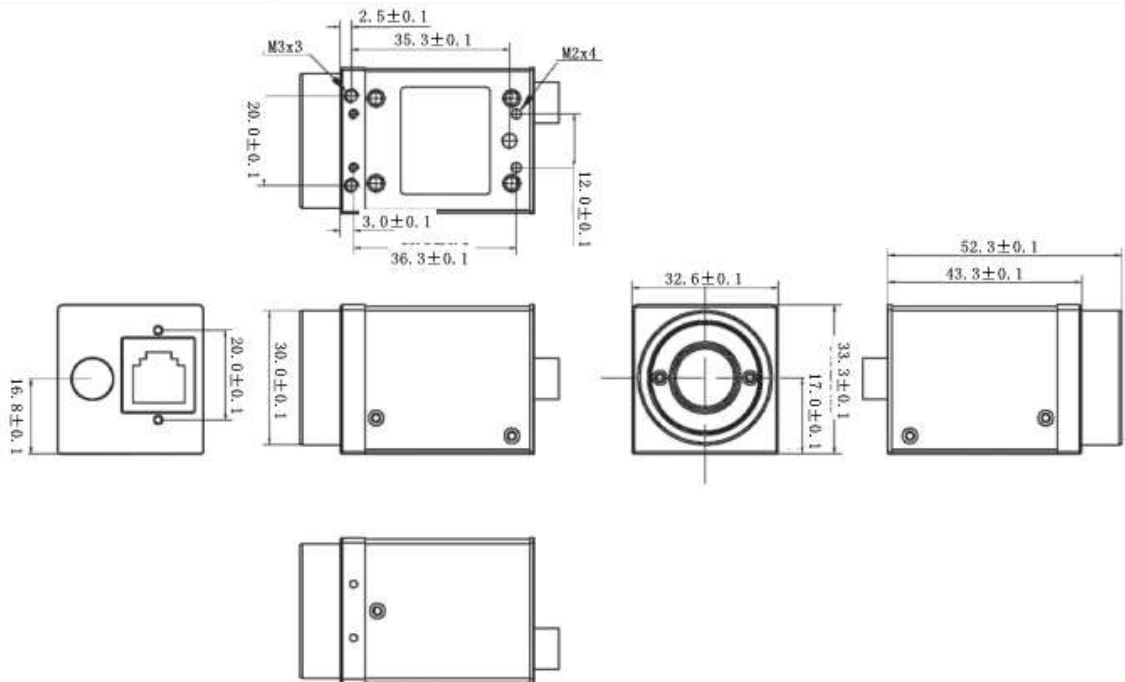


图 2

2.3、29x29 尺寸图:

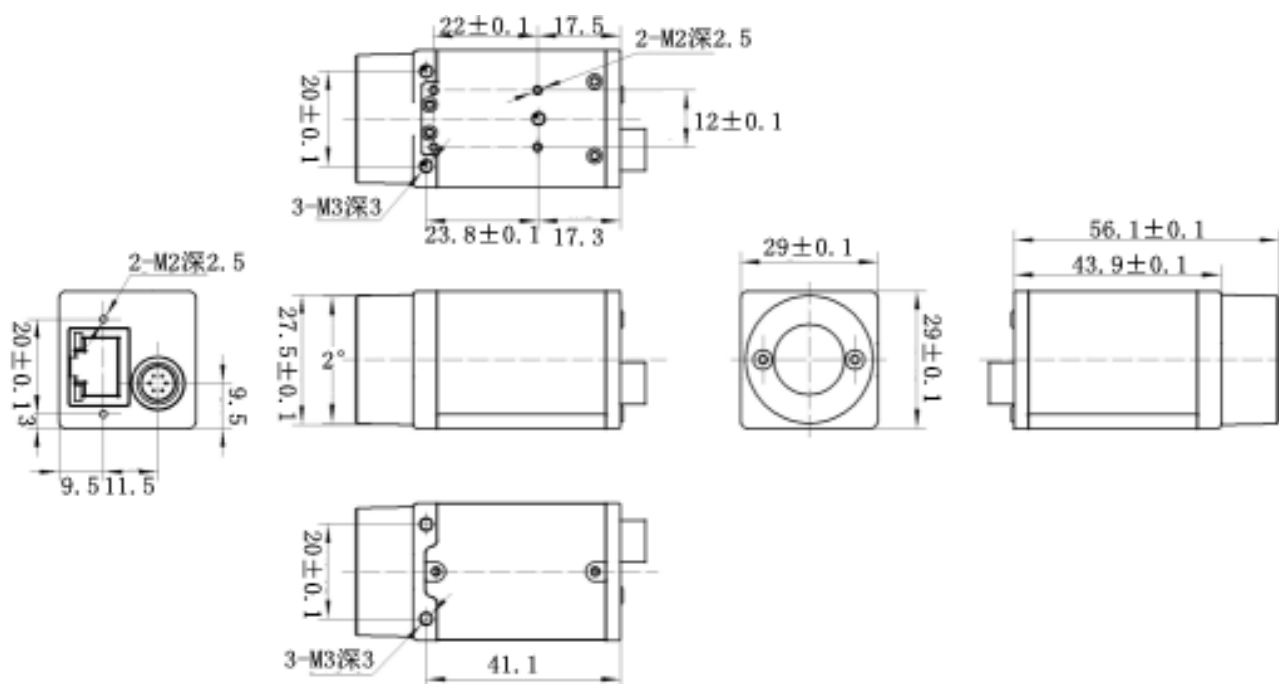


图 3

3、电气接口

3.1 航空连接器

特征	说明
连接器类型	7 芯航空连接器
连接器尺寸	Φ10
电源	12V±0.5
最大电流	Max. 0.5A
管脚定义	见图 4

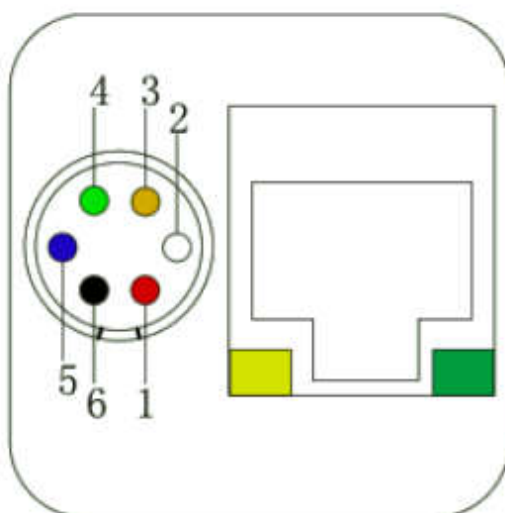


图 4

### 3.2 管脚定义

管脚号	名称	说明
1	Ext_VCC	电源
2	Ext_Strobe+	控制光源输出的电压范围
3	Ext_Strobe-	光源控制输出 (Strobe 地, GND_Strobe)
4	Trigger+	外触发输入
5	Trigger-	外触发输入 (Trigger 地, GND_Trigger)
6	GND	电气接地

注意：Pin1~ Pin6 分别对应接线端红，白，橙，绿，蓝，黑色线。

## 4、外部接线图

### 4.1、相机外部电源接线图：

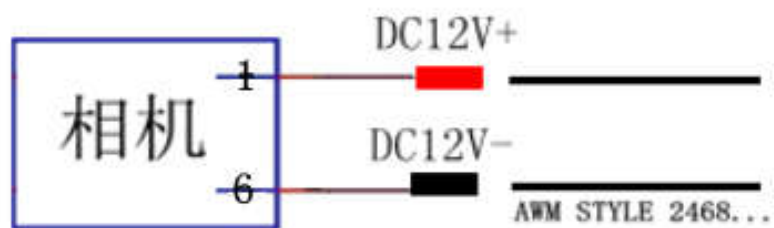


图 5

注意：供电要求为 DC12V（±3V），不得超过此额定电源。

#### 4.3、Trigger+触发接线图：

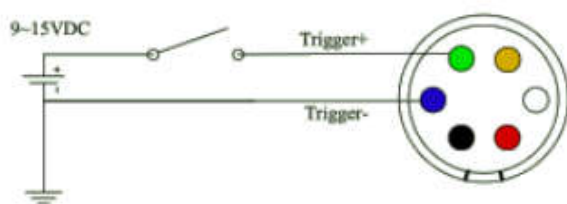
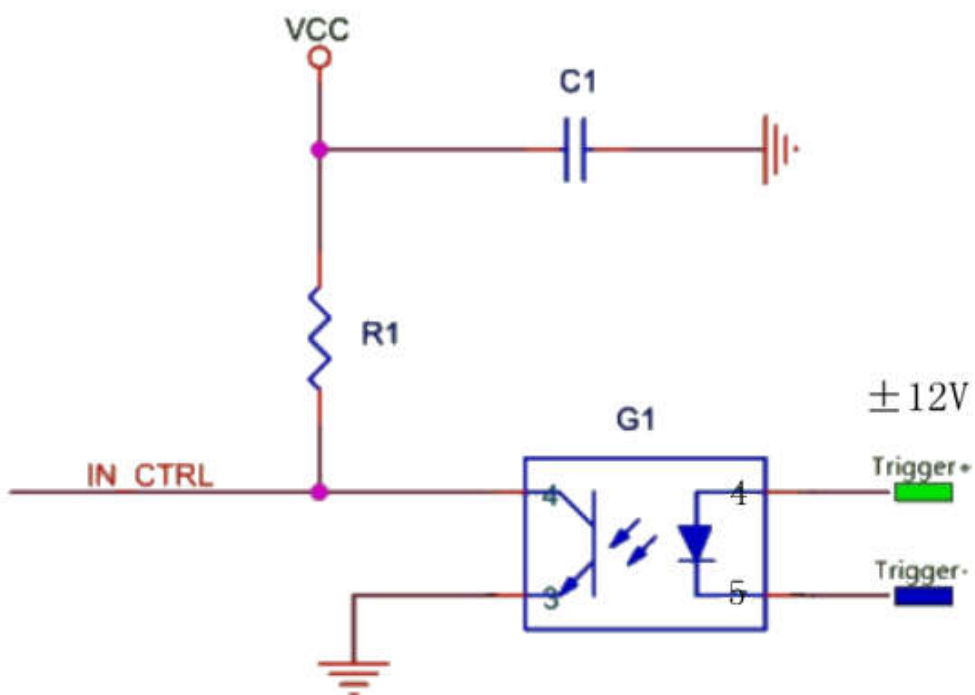


图 6

注意：绿色线为正极、信号输入端，触发电压为 5~24V，蓝色线则为负极或者 0 伏。

#### 4.2、Ext\_Strobe+触发电路及外接参考

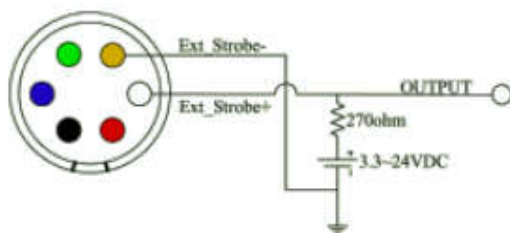
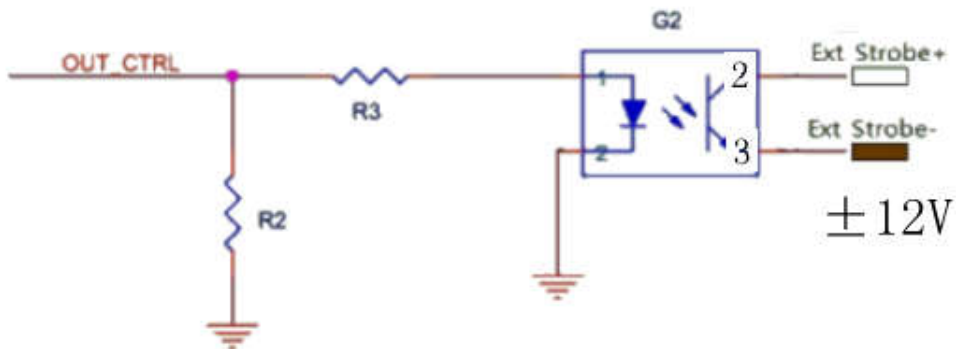


图 7